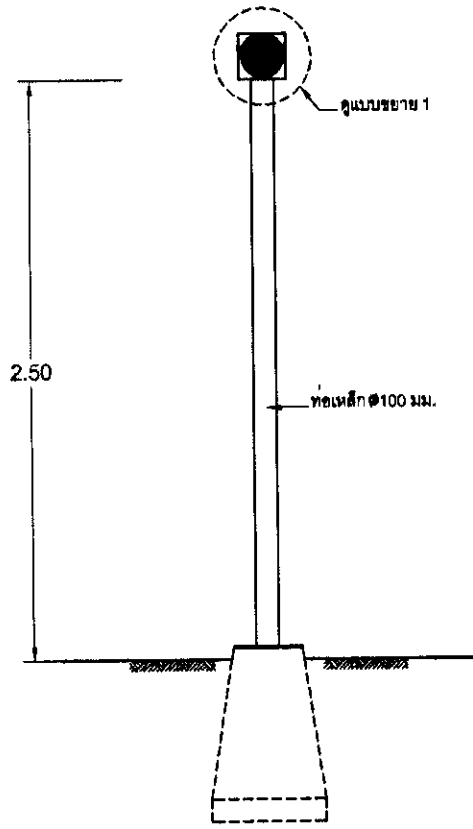
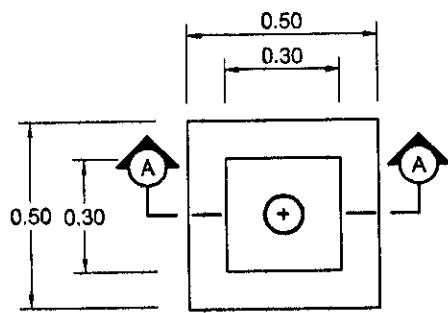


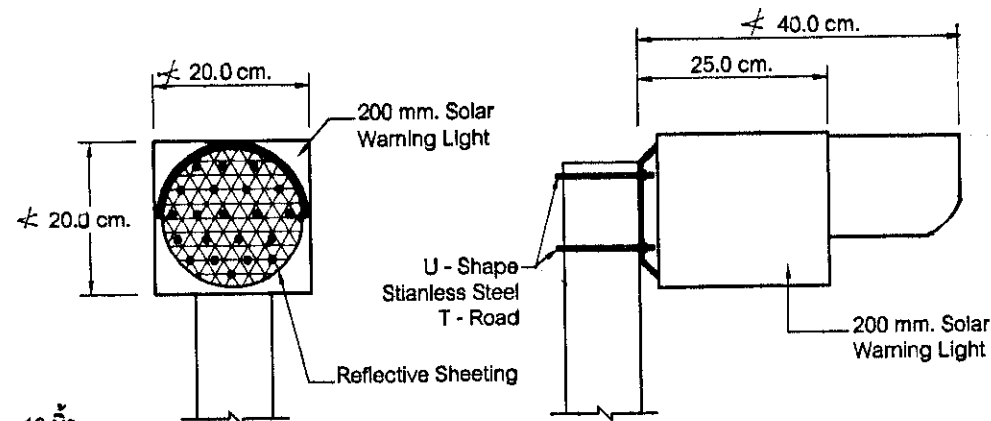
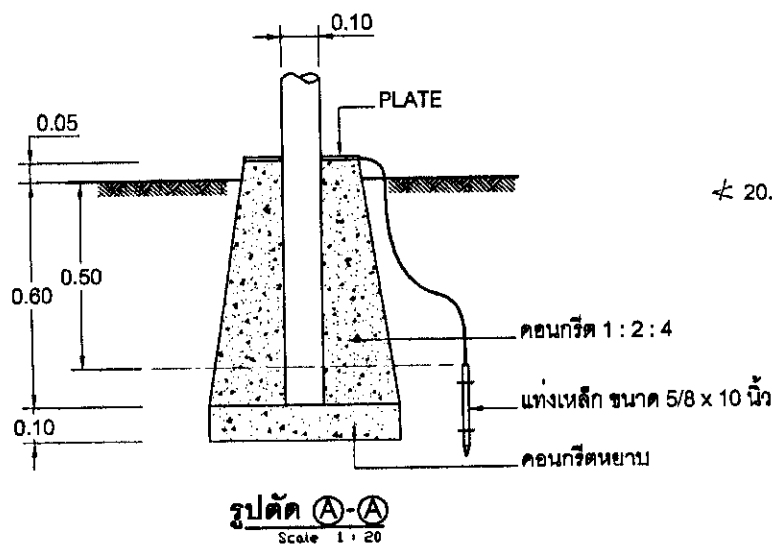
# ข้อกำหนดและมาตรฐานทั่วไปงานติดตั้งสัญญาณไฟกระพริบ แบบที่ 1



เสาสัญญาณไฟกระพริบ  
Not To Scale



แปลนฐานรากเสาสัญญาณไฟกระพริบ  
Scale 1 : 20



แบบขยาย 1  
Scale 1 : 10

1. ข้อกำหนดและมาตรฐานทั่วไปนี้ ให้ถือเป็นส่วนหนึ่งของสัญญาจ้าง ซึ่งผู้รับจ้างจะต้องถือปฏิบัติเช่นเดียวกับข้อกำหนดและมาตรฐานทั่วไป
2. ชนิดของหลอดโคมไฟ ให้ใช้เป็นหลอด LEDs (Light Emitting Diode) ชนิดที่ใช้สำหรับงานสัญญาณจราจรเปลี่ยนสีเป็นสีเหลืองความเข้มส่องสว่าง (Luminous Intensity) โดยรวมของดวงโคมต้องไม่น้อยกว่า 160,000 mcd หรือเทียบเท่ากับกำลังส่องสว่าง 50 วัตต์
3. เส้นลวดของดวงโคมของชุดหัวไฟสัญญาณจะต้องทำจากวัสดุโพลีคาร์บอเนตโปร่งแสง หรือวัสดุอะซิติก โปร่งแสง ทนความร้อนสูง ไม่แตกง่าย และไม่เปราะหักเมื่อเกิดอุบัติเหตุ ทั้งนี้ให้มีขนาดไม่น้อยกว่า  $\varnothing 200$  มม. ประกอบด้วยหลอด LEDs ไม่น้อยกว่า 30 หลอด
4. ตัวโคมไฟต้องมีกระจกหน้าติดประกบกับดวงโคม เพื่อใช้บังแสงแดดในเวลากลางวันและเพื่อรวมแสงในเวลากลางคืน
5. การกระพริบของหลอด LEDs ต้องกระพริบเป็นจังหวะเดียวกันทุกหลอด และมีจังหวะการกระพริบได้จำนวนไม่น้อยกว่า 50 ครั้ง/นาที แต่ไม่เกิน 60 ครั้ง/นาที
6. แหล่งพลังงาน ให้ใช้แบบแผงเซลล์แสงอาทิตย์ (Solar Cell) ต้องสามารถผลิตพลังงานได้ไม่น้อยกว่า 3 วัตต์ โดยผู้รับจ้างต้องแสดงเอกสารที่แสดงการซื้อหรือการได้มาของแผงเซลล์แสงอาทิตย์ (Solar Cell) ซึ่งออกโดยโรงงานหรือบริษัทผู้ผลิต หรือผู้แทนจำหน่าย
7. อุปกรณ์เก็บพลังงานต้องเป็นแบตเตอรี่แบบแห้ง หรือมาตรฐานอื่นเทียบเท่าที่มีความต่างศักย์ไม่น้อยกว่า 6 โวลต์
8. ความสูงของหัวไฟสัญญาณที่ติดตั้ง ส่วนล่างสุดของ Backing Board จะต้องสูงจากพื้นไหล่ทางหรือทางเท้าอย่างน้อย 2.50 เมตร
9. เสาเป็นเสาเหล็กขนาดเส้นผ่าศูนย์กลาง 100 มม. หนาไม่น้อยกว่า 4 มม. ทาสีกันสนิมอย่างน้อย 2 ครั้ง แล้วทาสีภายนอก (สีดำ) อีกอย่างน้อย 2 ครั้ง
10. การรับประกันคุณภาพและการบริการในระยะเวลาประกัน
  - 10.1 ผู้รับจ้างจะต้องประกันคุณภาพของหลอดไฟสัญญาณและอุปกรณ์ที่ใช้ในการติดตั้งอื่นๆ มีกำหนด 24 เดือน นับตั้งแต่วันที่คณะกรรมการตรวจการจ้างตรวจรับการติดตั้งไฟสัญญาณงวดสุดท้ายเสร็จเรียบร้อยเป็นต้นไป ถ้าปรากฏว่าหลอดไฟสัญญาณหรือส่วนที่ติดตั้งอื่นๆ เสื่อมคุณภาพในระยะเวลาประกัน ผู้รับจ้างจะต้องดำเนินการเปลี่ยนแปลงซ่อมแซมให้เสร็จเรียบร้อยตามสภาพเดิม ภายใน 48 ชั่วโมง นับตั้งแต่วันที่รับแจ้งจากกรมทางหลวงชนบทเป็นต้นไป โดยผู้รับจ้างเป็นผู้ออกค่าใช้จ่ายในการนี้แต่เพียงผู้เดียว
  - 10.2 ในการรับประกันคุณภาพของหลอดไฟสัญญาณ ตามข้อ 10.1 ผู้รับจ้างจะต้องส่งมอบหลอดไฟสัญญาณสำรองไว้ให้กับสำนักงานทางหลวงชนบทจังหวัด จำนวนไม่น้อยกว่า 10 หลอดต่อการติดตั้งไฟ 1 ดวง เพื่อใช้เปลี่ยนได้โดยทันทีเมื่อหลอดไฟสัญญาณชำรุด และผู้รับจ้างไม่มาทำการเปลี่ยนให้ตามที่กรมทางหลวงชนบทแจ้งไป
  - 10.3 ผู้รับจ้างจะต้องนำหลอดไฟสัญญาณมาส่งมอบเพิ่มเติมให้กับสำนักงานทางหลวงชนบทจังหวัดตามจำนวนที่ได้ใช้เปลี่ยนแทนหลอดไฟที่ชำรุด ตามข้อ 10.2 เพื่อให้มีจำนวนหลอดไฟสำรองไว้ดังเดิม
  - 10.4 เมื่อครบระยะเวลาประกันคุณภาพ 24 เดือน ให้สำนักงานทางหลวงชนบทจังหวัดส่งมอบหลอดไฟสำรองที่คงเหลืออยู่คืนให้แก่ผู้รับจ้าง
11. ฐานรากของเสา ตามแบบขยายฐานราก
12. ตำแหน่งที่จะติดตั้งจะกำหนดให้ในระหว่างก่อสร้าง โดยให้อยู่ในดุลยพินิจของผู้ควบคุมงาน

กรมทางหลวงชนบท		สำนักบำรุงรักษาและอำนวยความสะดวกยานทาง	
แบบมาตรฐานงานติดตั้งสัญญาณไฟกระพริบ แบบที่ 1	วิศวกร	อนุมัติ	By <i>[Signature]</i> ผู้อำนวยการสำนัก
	หัวหน้างานฯ		
แสดงแบบ	สำรวจ	อนุมัติ	By <i>[Signature]</i> อธิบดี
- ข้อกำหนดและมาตรฐานทั่วไป - ขยายเสาสัญญาณไฟกระพริบ	โยธิน มานัง	เขียนแบบ	
เลขที่แบบ	แผ่นที่ -	จำนวนแผ่น -	